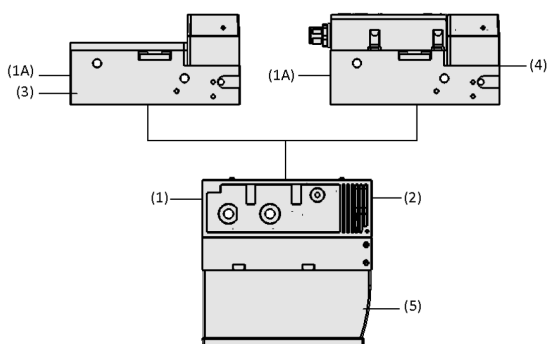


## Eiettori compatti SCPb / SCPI FS RP

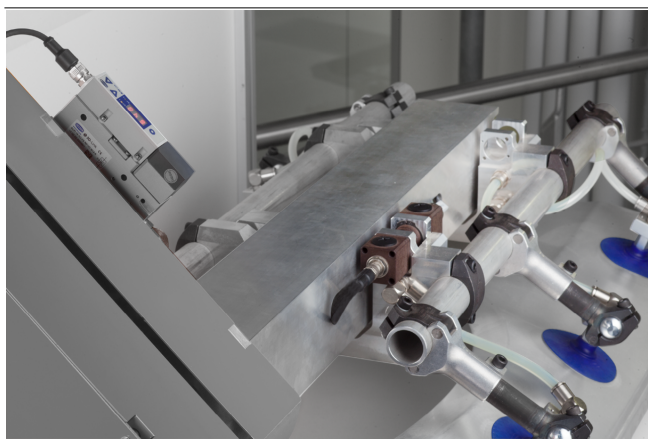
Capacità di aspirazione da 75 l/min a 185 l/min



Eiettori compatti SCPb / SCPI FS RP



Design del sistema Eiettori compatti SCPb / SCPI FS RP



Espulsore compatto SCPI FS RP che manipola un pezzo di carrozzeria

### Idoneità per applicazioni specifiche del settore

#### Applicazioni

- Eiettori compatti per la generazione di vuoto ad alta efficienza energetica e affidabilità di processo per la movimentazione di pezzi ermetici e leggermente porosi
- Funzioni di aspirazione e soffiaggio attraverso un comando dell'aria compressa esterno
- Impiego in impianti automatizzati senza alimentazione di tensione esterna direttamente sul robot o sul dispositivo di presa
- Impiego in presenza di condizioni estreme, ad es. pezzi oleosi, sporco, umidità dell'aria o vibrazioni
- Applicazioni pick and place con tempi di ciclo brevissimi

#### Design

- Elemento base in plastica resistentissima
- Dispositivo di risparmio dell'aria pneumatico integrato anche senza interfaccia elettrico
- Attacchi pneumatici per il comando delle funzioni aspirare (1) o depositare (1A); collegamento per vuoto (2)
- Versione SCPb (3) senza componenti elettronici, vite di regolazione per la definizione del punto di commutazione
- Versione SCPI (4) con elementi di comando e di visualizzazione; collegamento elettrico tramite connettore standard M12
- silenziatore integrato (5)

#### Prodotti punti di forza del prodotto

- Eiettoore compatto a comando puramente pneumatico senza componenti elettronici; minimo sforzo di installazione
- La funzione integrata di risparmio dell'aria compressa riduce il consumo di aria compressa fino all'80 %
- Versione SCPI con uscite di commutazione digitali e IO-Link per la comunicazione in sistemi di bus di campo comuni
- Il monitoraggio delle condizioni consente una manutenzione predittiva e aumenta l'efficienza dell'impianto

## Eiettori compatti SCPb / SCPI FS RP

Capacità di aspirazione da 75 l/min a 185 l/min

### Codice modello Eiettori compatti SCPb / SCPI FS RP

SCPI-FS	-	25	-	NO	-	RP	-	M12-5
1		2		3		4		5

#### 1 - Abbreviazione

Codice	Denominazione in breve
SCPb-FS	Senza vacuostato digitale
SCPI-FS	Con vacuostato digitale

#### 2 - Misura ugello

Codice	Diametro in mm
15...25	ø 1,5 a 2,5

#### 3 - Posizionamento a riposo valvola aspirante

Codice	Tipo
NO	Normalmente aperto

#### 4 - Integrazione del prodotto

Codice	Tipo
RP	Controllo pneumatico

#### 5 - Attacco elettrico




Codice	Attacco
M12-5	M12, 5-poli

L'espulsore compatto SCPb / SCPI FS RP viene fornito come prodotto pronto per il collegamento (senza cavo di collegamento).

Pezzi di ricambio disponibili: Silenziatore

Accessori disponibili: Cavo di collegamento

### Dati di ordinazione Eiettori compatti SCPb / SCPI FS RP

Tipo	N. articolo
SCPb-FS 15 NO RP	10.02.02.05560
SCPb-FS 20 NO RP	10.02.02.05561
SCPb-FS 25 NO RP	10.02.02.05562
SCPI-FS 15 NO RP M12-5	10.02.02.05436 
SCPI-FS 20 NO RP M12-5	10.02.02.05438 
SCPI-FS 25 NO RP M12-5	10.02.02.05440 

### Dati di ordinazione Pezzi di ricambio Eiettori compatti SCPb / SCPI FS RP

Tipo	N. articolo
Silenziatore	SD 111x21x45 SMPI/SCPI 10.02.02.03381

### Dati di ordinazione Accessori Eiettori compatti SCPb / SCPI FS RP

Tipo	N. articolo
Cavo di connessione, connettore M12-5, 5 m, PUR, diritto	ASK B-M12-5 5000 K-5P 21.04.05.00080
Cavo di connessione M12-5, M12-5, 1 m, PUR, diritto	ASK B-M12-5 1000 S-M12-5 21.04.05.00158

## Eiettori compatti SCPb / SCPI FS RP

Capacità di aspirazione da 75 l/min a 185 l/min

### Dati tecnici Eiettori compatti SCPb / SCPI FS RP

Tipo		Grado di evacuazione [%]	Capacità di aspirazione (max.) [l/min]	Capacità di aspirazione (max.) [m³/h]	Consumo d'aria in aspirazione [l/min]	Consumo d'aria in aspirazione [m³/h]	Consumo d'aria massimo da soffiare [l/min]
SCPb	15	85	75	4,5	115	7	310
SCPb	20	85	135	8,1	190	12	310
SCPb	25	85	185	11,1	290	18	310
SCPi	15	85	75	4,5	115	7	310
SCPi	20	85	135	8,1	190	12	310
SCPi	25	85	185	11,1	290	18	310

Tipo		Livello di pressione acustica libero [dB(A)]	Livello di pressione acustica aspirazione [dB(A)]	Campo di pressione (pressione di esercizio) [bar]	Diametro interno del tubo flessibile aria compressa raccomandato [mm]*	Diametro interno tubo flessibile raccomandato a vuoto [mm]**	Peso [g]	Temperatura d'intervento [°C]
SCPb	15	76	66	4,0 ... 7,0 bar	6	6	585	5 ... 50 °C
SCPb	20	76	73	4,0 ... 7,0 bar	6	8	585	5 ... 50 °C
SCPb	25	77	74	4,0 ... 7,0 bar	6	9	585	5 ... 50 °C
SCPi	15	76	66	4,0 ... 7,0 bar	6	6	615	5 ... 50 °C
SCPi	20	76	73	4,0 ... 7,0 bar	6	8	615	5 ... 50 °C
SCPi	25	77	74	4,0 ... 7,0 bar	6	9	615	5 ... 50 °C

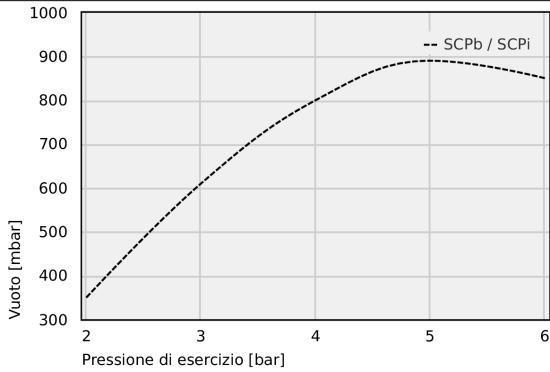
\*Max. 2 m lunghezza

\*\*Max. 2 m lunghezza

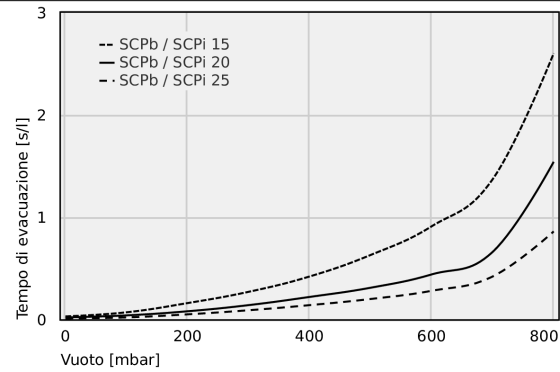
## Eiettori compatti SCPb / SCPI FS RP

Capacità di aspirazione da 75 l/min a 185 l/min

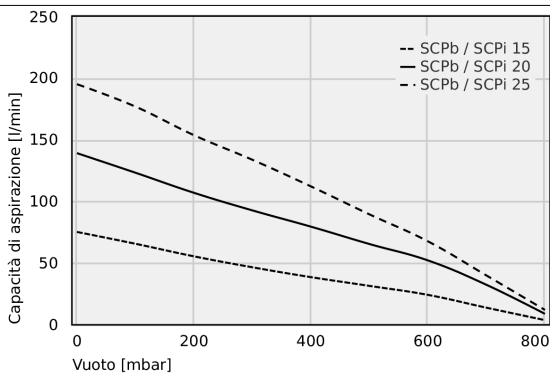
### Dati sulle prestazioni Eiettori compatti SCPb / SCPI FS RP



Vuoto eseguibile a varie pressioni di esercizio



Tempi di evacuazione per diversi intervalli di vuoto [s/l]



Capacità di aspirazione a diversi gradi di evacuazione [l/min]

### Vuoto eseguibile a varie pressioni di esercizio

	2	3	4	5	6
SCPb / SCPI	350	610	800	890	850

## Eiettori compatti SCPb / SCPI FS RP

Capacità di aspirazione da 75 l/min a 185 l/min

### Tempi di evacuazione per diversi intervalli di vuoto [s/l]

	0	100	200	300	400	500	600	700	800
SCPb / SCPI 15	0.03	0.07	0.16	0.27	0.42	0.63	0.91	1.37	2.60
SCPb / SCPI 20	0.02	0.04	0.08	0.14	0.22	0.31	0.44	0.66	1.54
SCPb / SCPI 25	0.01	0.02	0.05	0.09	0.14	0.20	0.28	0.42	0.86

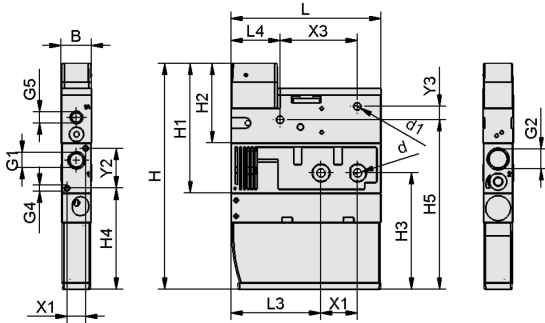
### Capacità di aspirazione a diversi gradi di evacuazione [l/min]

	0	100	200	300	400	500	600	700	800
SCPb / SCPI 15	75.0	65.4	55.2	46.3	38.3	31.2	23.9	13.5	3.4
SCPb / SCPI 20	139.0	123.1	106.8	92.5	79.3	65.2	51.9	32.1	8.5
SCPb / SCPI 25	195.0	176.8	153.6	133.6	112.0	89.3	67.4	39.7	11.7

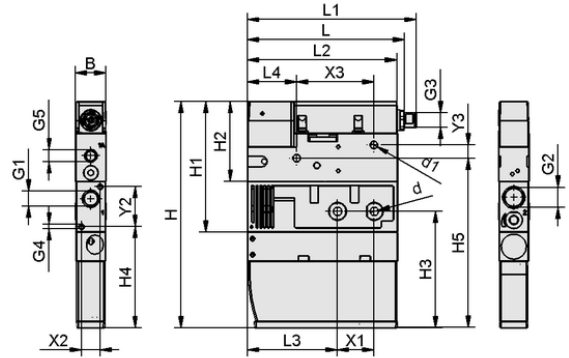
## Eiettori compatti SCPb / SCPI FS RP

Capacità di aspirazione da 75 l/min a 185 l/min

### Dati di costruzione Eiettori compatti SCPb / SCPI FS RP



SCPI FS RP



SCPb FS RP

## Eiettori compatti SCPb / SCPi FS RP

Capacità di aspirazione da 75 l/min a 185 l/min

### Dati di costruzione Eiettori compatti SCPb / SCPi FS RP

Tipo	B [mm]	d [mm]	d1 [mm]	G1	G2	G3	G4	G5	H [mm]	H1 [mm]	H2 [mm]	H3 [mm]	H4 [mm]	H5 [mm]	L [mm]	L1 [mm]	L2 [mm]	L3 [mm]	L4 [mm]	X1 [mm]	X2 [mm]	X3 [mm]	Y2 [mm]	Y3 [mm]
SCPb	23	7	6	G1/4"- IG	G3/8"- IG	-	M4- IG	G1/8"- IG	170,0	98	60,0	88	76	128	112,5	-	-	68	37	28	14	58	30	10
SCPi	23	7	6	G1/4"- IG	G3/8"- IG	M12x1- AG	M4- IG	G1/8"- IG	170,0	98	60,0	88	76	128	118,0	127	113	68	37	28	14	58	30	10

### Presentazione multimediale del prodotto

#### Medio

How-to-Video 03

#### Collegamento

<https://vimeo.com/147436675>

<https://vimeo.com/499226536>